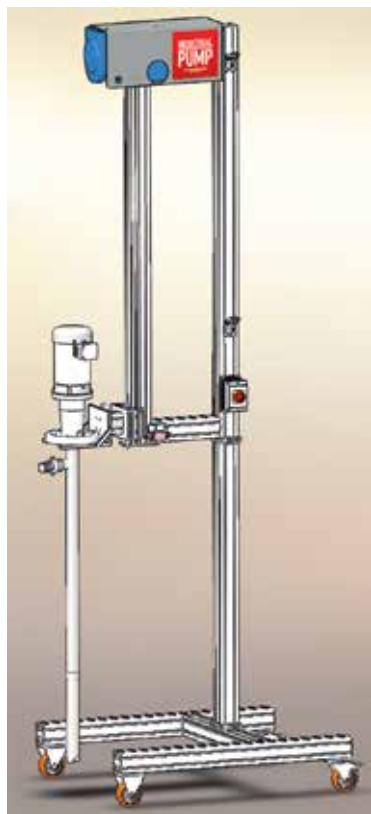


Emelő rendszerek hordó- és tartályszivattyúhoz



Hordó- és tartályszivattyúk motorral együtt történő emelésére IBC tartályokból vagy hordókból

Leírás	Állvány elektromos meghajtó karral
Max. emelhető súly	90 kg
Hálózat	3 x 400 V / 50 Hz biztonsági kapcsolóval és alacsony hálózati feszültségű relé automatikus be- és kikapcsolásával az emelési magasság felső és alsó végén. Más elektromos hálózat használata esetén kérjük, forduljon a forgalmazóhoz.

Külső méretek (mm):

Külső	1010 mm x 1600 mm
Teljes belső magasság	850 mm (IBC tartályhoz)
Teljes emelési magasság	kb. 2000 mm
	kb. 1250 mm
	kb. 3000 mm

Anyagok/felépítés

Eloxált alumínium profil	80 mm x 80 mm
Kerekek	2 x forgó görgő 2 x fix görgő
Összeszereltség	részben

Emelő (alap)

Általános leírás	Max. emelhető súly	Állvány, manuális hajtókarral
		60 kg
<u>Külső méretek:</u>		
Magasság	2700 mm	
Hosszúság	1400 mm	
Szélesség	1200 mm	
Szállítási súly	52 kg	
Anyag	Acél	
Kerekek	2 x forgó görgő, 2x fix görgő	
Összeszereltség	részben	

